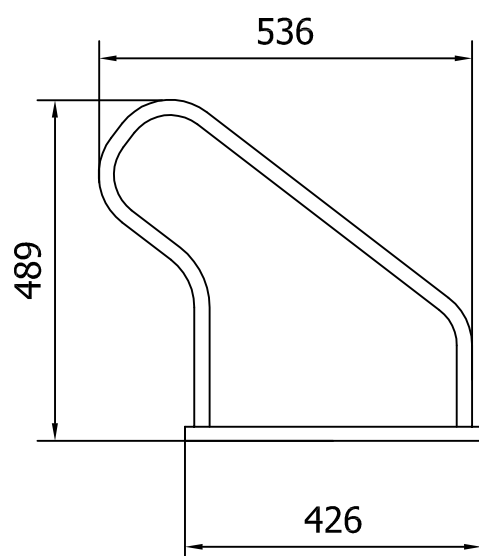
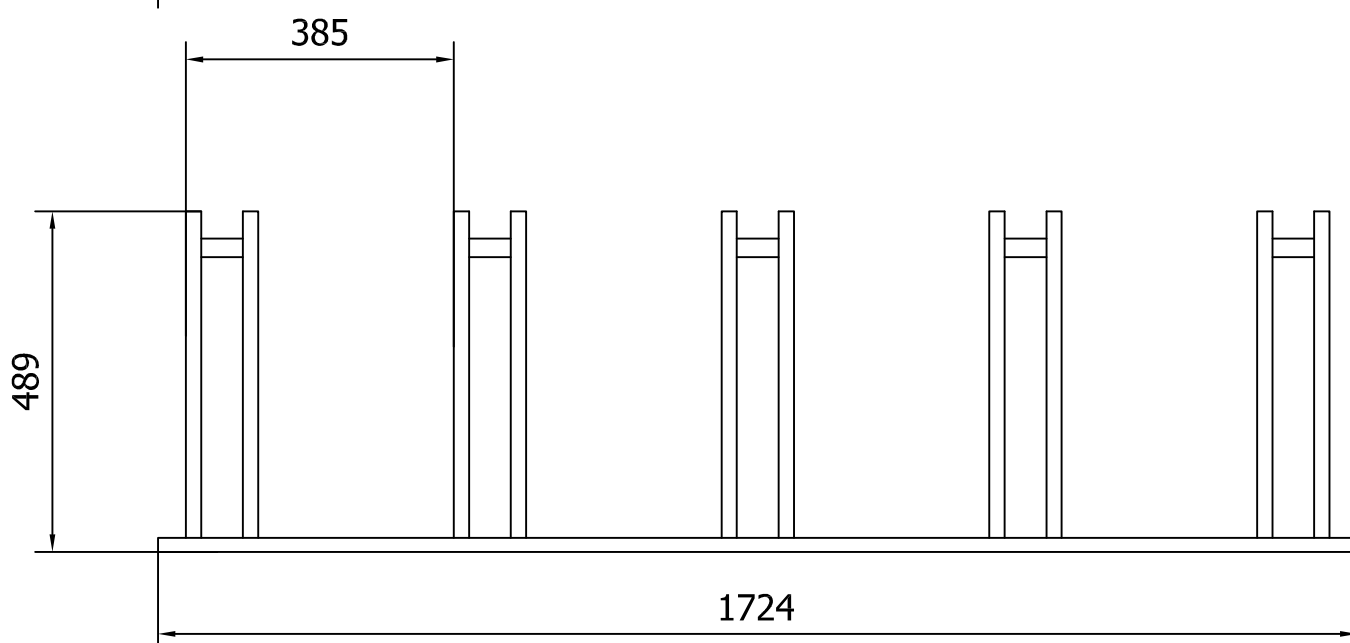
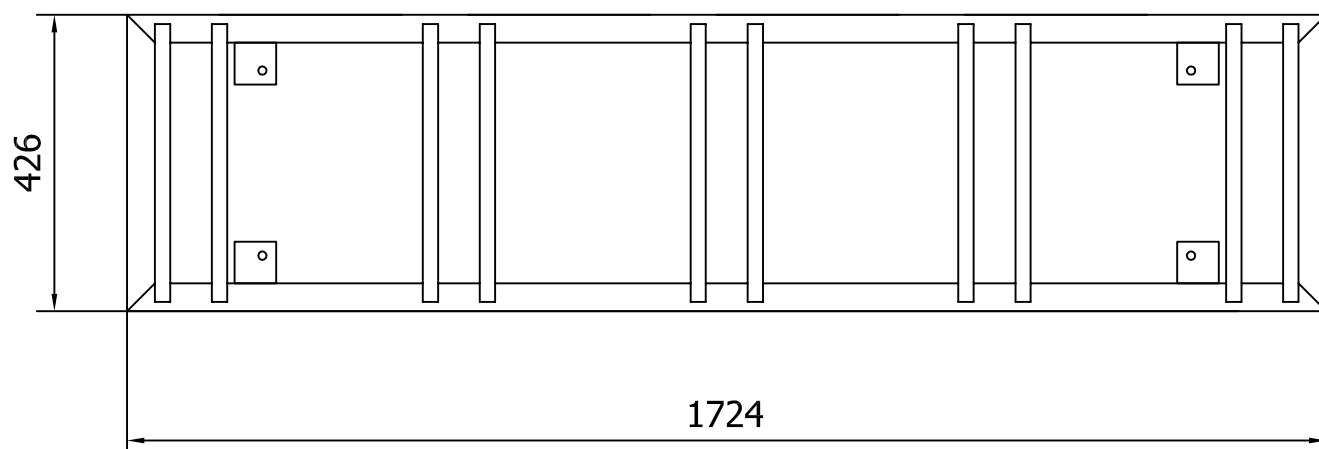


Stalak za bicikla

Model:
STB 5013



Konstrukcija:

Izrađena od čeličnih cevi i limova.

Površinska zaštita:

Osnovna zaštita je urađena sa epoksidom.

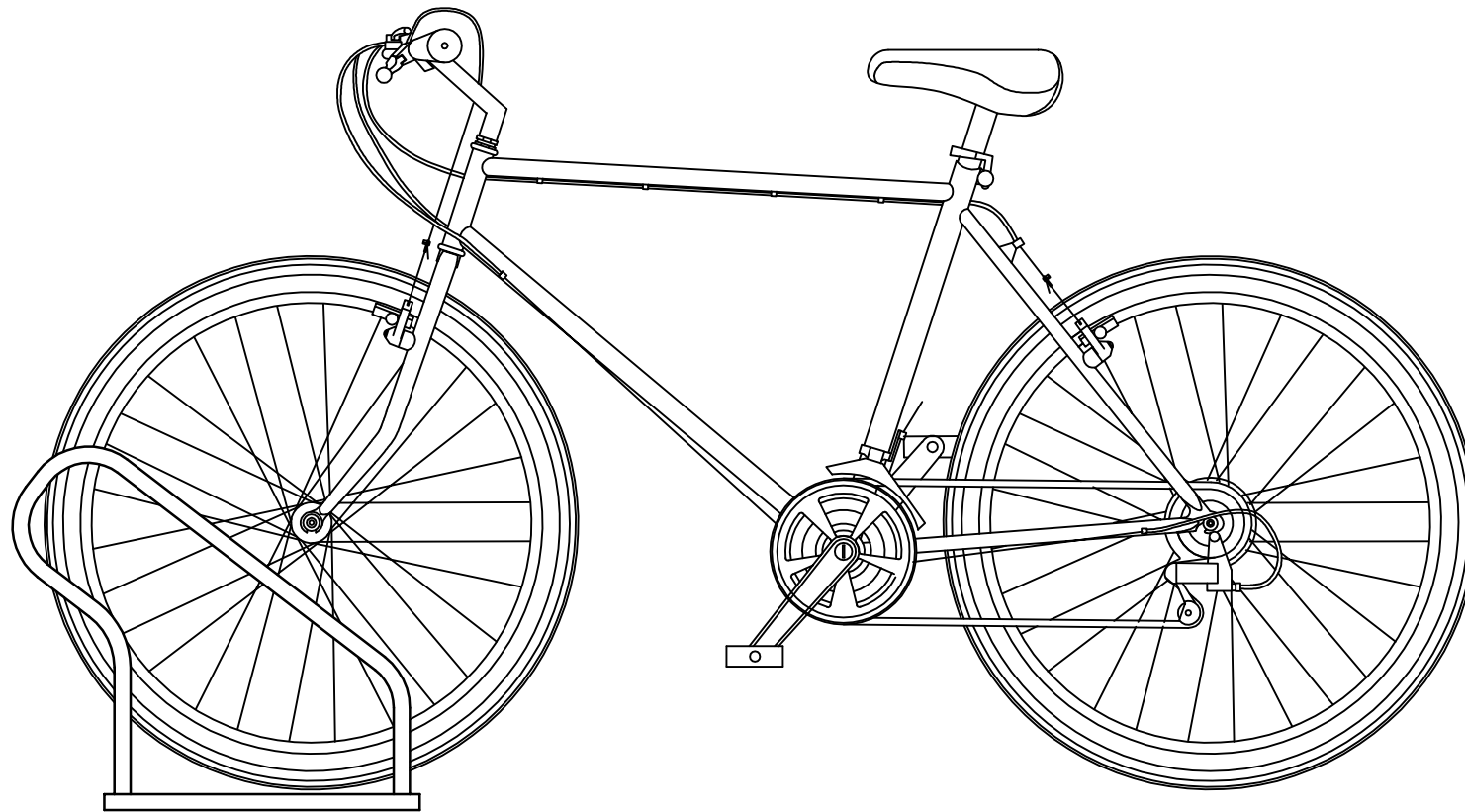
Završna zaštita je urađena sa poliuretanom.

Konstrukcija bojena u RAL po izboru kupca.

www.urbanaoprema.rs
urbana.ns@gmail.com
tel. 021 2100 104
mob.064 85 20 435

Stalak za bicikla

Model:
STB 5013



www.urbanaoprema.rs
urbana.ns@gmail.com
tel. 021 2100 104
mob.064 85 20 435