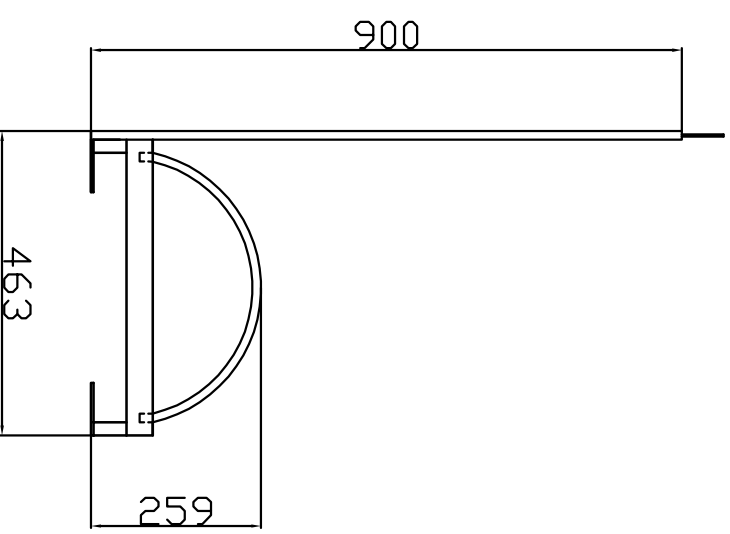
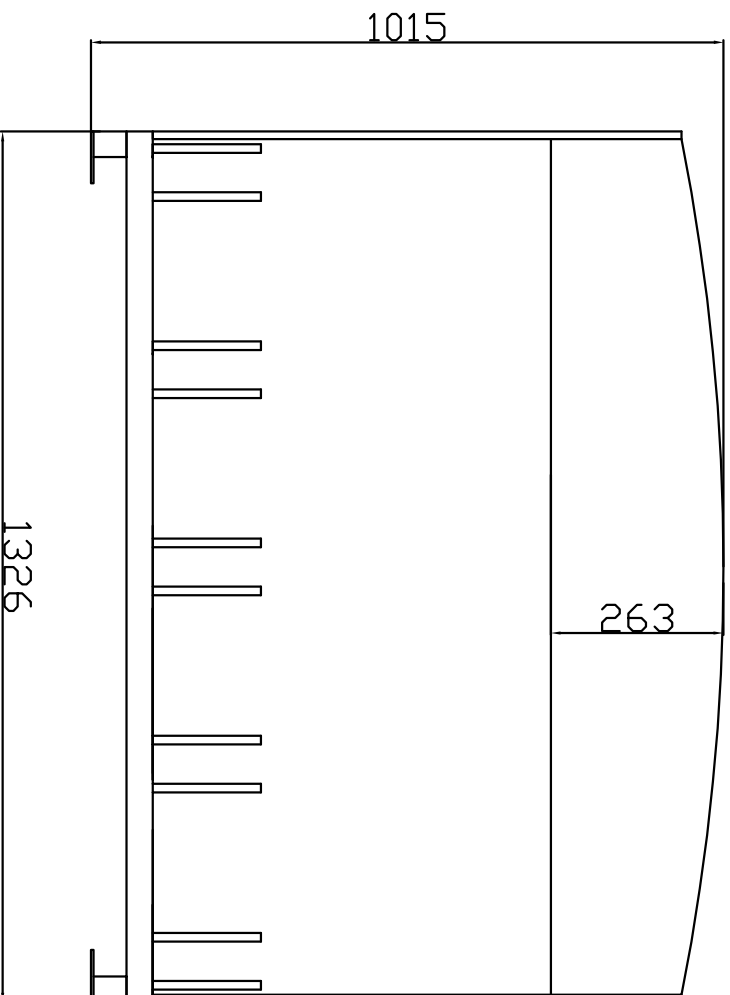


Stalak za bicikla sa reklamom

STB5011



Konstrukcija:

Materijal: čelične cevi, čelični lim.

Osnovna zaštita: Epoksid

Završna boja: Poliuretana, RAL po izboru kupca

www.urbanaoprema.rs
urbana.ns@gmail.com
tel. 021 2100 104
mob. 064 85 20 435