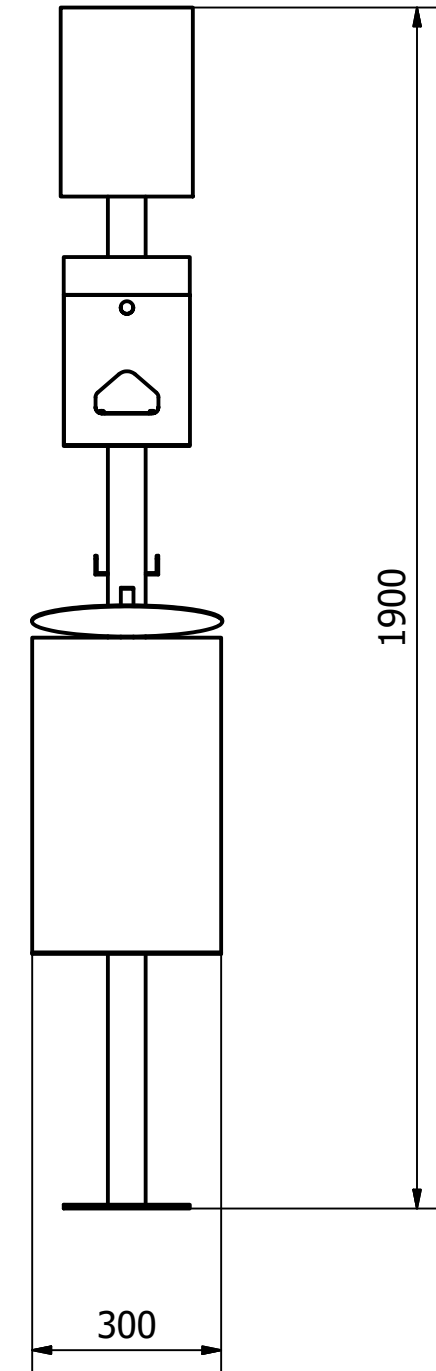
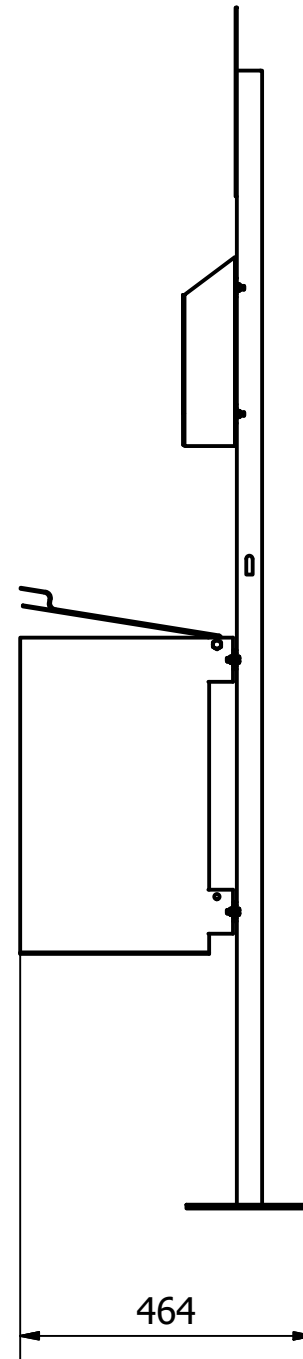
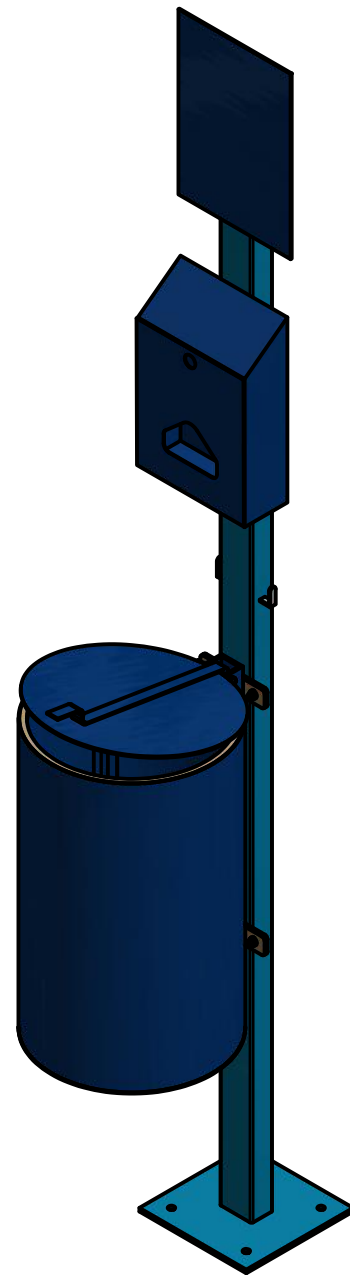


Kanta za pse



Konstrukcija:

Materijal: Čelične cevi, čelični lim

Zastita: Epoksid-poliuretana, RAL po želji kupca

www.urbanaoprema.rs

urbana.ns@gmail.com

tel. 021 2100 104

mob. 064 85 20 435