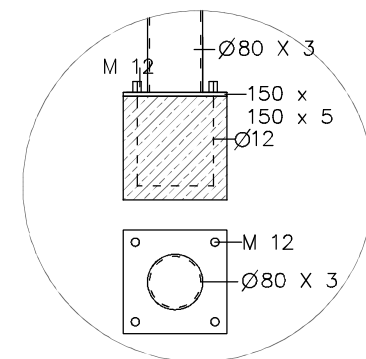
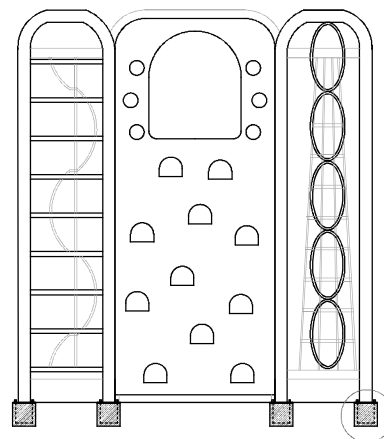
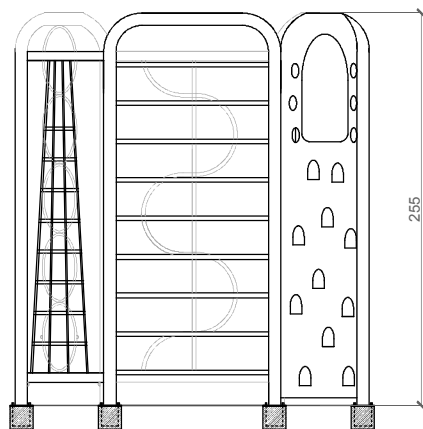
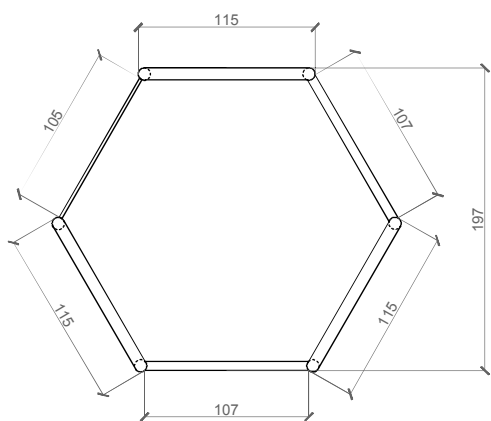
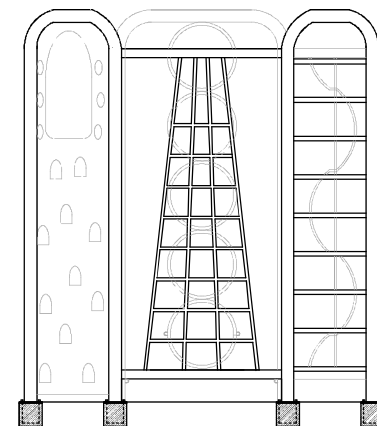
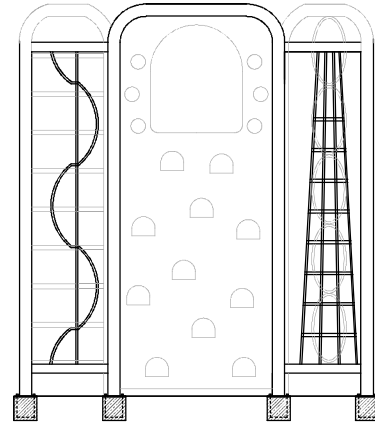
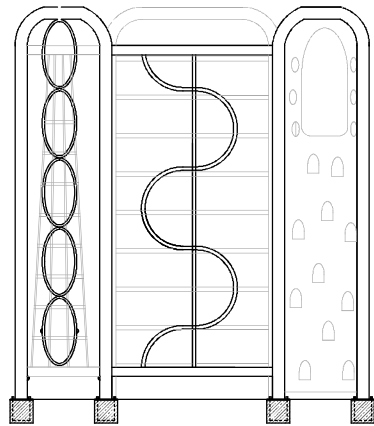
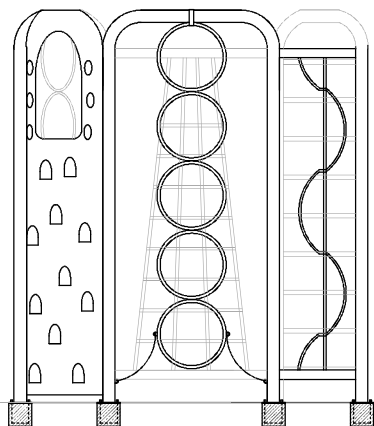


Penjalica



Detalj "A"

A

Materijali: čelične cevi
vodonepropusna šperploča

www.urbanoprema.rs
urbana.ns@gmail.com
tel. 021 2100 104
mob. 064 85 20 435