



**URBANA
OPREMA**

NOVI SAD



URBANI MOBILIJAR

www.urbanaoprema.rs

URBANI MOBILIJAR

Za lepši i funkcionalniji životni prostor

PROIZVODI

Za lepši i funkcionalniji životni prostor

UREDIMO ZAJEDNO PROSTOR U KOJEM ŽIVIMO I KOJI VOLIMO! Ujediniemo prirodu i urbane elemente i zajednički stvorimo srećno i optimistično okruženje!

URBANA OPREMA oplemenjuje naš spoljašnji prostor i obezbeđuje nam neophodan komfor usklađen sa prirodnom okolinom.

Opreamamo:

- GRADSKE PROSTORE,
- PARKOVE,
- IGRALIŠTA,
- BAŠTE,
- TERASE...

Nastojaćemo da ponudimo:

- INOVATIVNOST,
- FUNKCIONALNOST,
- KREATIVNOST,
- KVALITET i
- TRAJNOST.



Potražite neki proizvod za Vas, možemo porazgovarati o njemu i dati Vam potrebne savete.

Analizom Vašeg spoljašnjeg prostora (**dvorišta, terase, prostora ispred kuće, zgrade ili hotela**) napravićemo kvalitetno arhitektonsko rešenje za Vas.



Uredimo zajedno prostor u kom živimo!

Klupe

Udobne, neobičnog i interesantnog izgleda, primerenih cena. Klupe mogu biti sa naslonom ili bez naslona, futurističkog izgleda ili napravljene po Vašem zahtevu. Svim raspoloživim sredstvima zaštitimo klupu kako bi bila otporna na vremenske uslove i oštećenja.



Stalci za bicikla

Kako ne biste morali da kačite bicikl na saobraćajni znak ili za semafor odlučite se za neki od naših stalaka. Pošto ne postoji norma ili propis kakvih dimenzija i oblika stalci treba da budu, pored naših tipova, izradićemo stalak kakav Vam se dopada.



Kante za otpatke

Dugotrajne i funkcionalne i da ih ima dovoljno, to je ono što je važno, zar ne? Napravljene od čeličnog lima i zaštićene epoksidom i poliuretanskom bojom. Mogu biti izrađene i obojene u skladu sa Vašim objektom. U skladu sa zahtevima vrši se cinkovanje i plastificiranje.



Nadstrešnice

Kvalitetne i lepo dizajnirane nadstrešnice čuvaju Vas ili Vašeg omiljenog četvorotočkaša od preteranog sunca, kiše i snega. Nadstrešnice su potrebne svuda: iznad ulaznih vrata, kao nadstrešnice za automobile, kao autobuske stanice, kao nadstrešnice za bicikla...



Dečija igrališta

Igrališta su bezbedna, napravljena od najkvalitetnijih materijala, pomažu razvoj psihofizičkih sposobnosti. Raznovrsna i sa višestrukim mogućnostima kombinovanja u datim uslovima. Tobogani, klackalice, vratila, ljuljaške, stolovi za igru ...



Osim navedenih proizvoda **URBANA OPREMA** proizvodi i : **žardinjere, ograde, stubove, pergole, kioske, stubove, reklamne panoe** i dr.

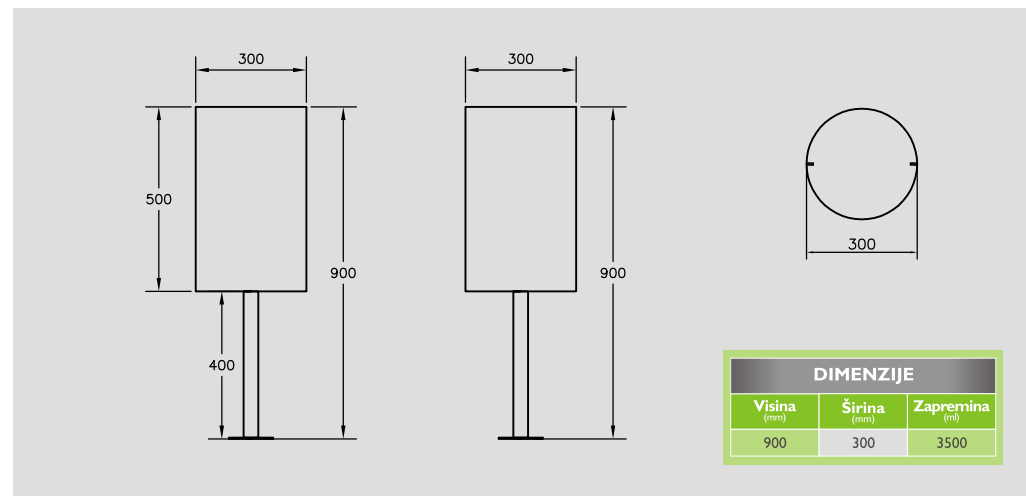
Posetite naš sajt i saznajte više.

www.urbanaoprema.rs

KANTA ZA OTPATKE - TIP 01

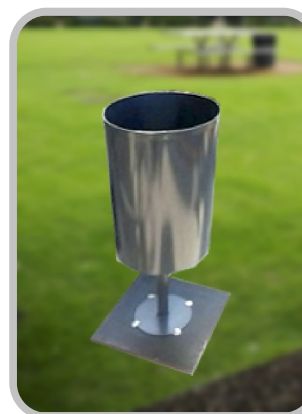
Kanta za otpatke - Classic Za lepši i funkcionalniji životni prostor

01



KANTA ZA OTPATKE - CLASSIC

Zapremina ove kante je 35l. Klasična, ekonomična, uklapa se u svaki prostor. Jednostavno postavljanje kese unutar kante i jednostavno pražnjenje otpadaka. Napravljena od čeličnog lima i tankozidnih cevi. Dugotrajna i funkcionalna, zaštićena slojem epoksidnog i poliuretanskog premaza.



KANTA ZA OTPATKE - TIP 01

Materijal	tankozide cevi, lim, firkant
Zaštitna osnovna	epoksidna boja
Zaštitna završna	poliuretan
Boje	svetlosiva, crna, braon, zelena



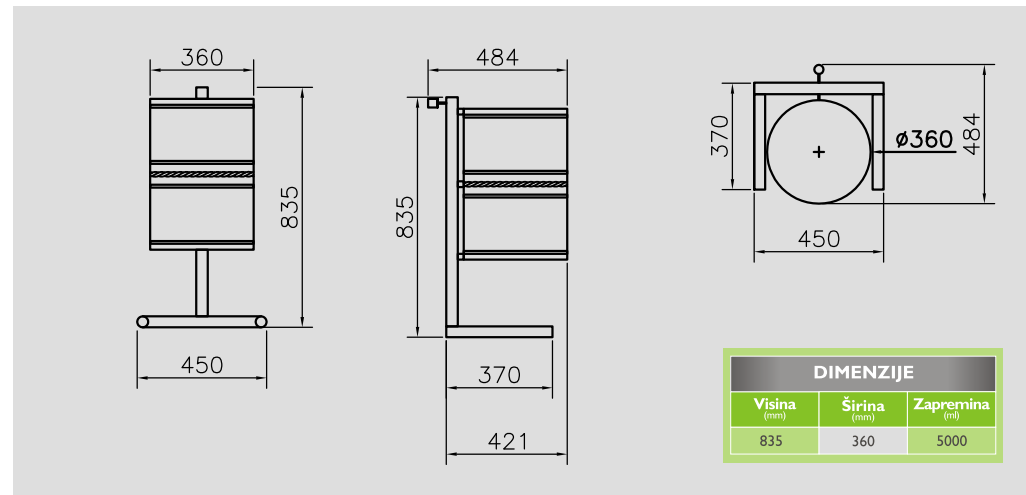
Uredimo zajedno prostor u kom živimo!

www.urbanaoprema.rs

KANTA ZA OTPATKE - TIP 02

Kanta sa velikom zapreminom Za lepši i funkcionalniji životni prostor

02



KANTA SA VELIKOM ZAPREMINOM

Zapremina (50l). Pogodna za prostore u kojima je prisutan veći broj ljudi, te dolazi do stvaranja više otpada. Jednostavno postavljanje kese unutar kante i jednostavno pražnjenje otpadaka. Napravljena od čeličnog lima i tankozidnih cevi. Dugotrajna i funkcionalna, zaštićena slojem epoksidnog i poliuretanskog premaza.



KANTA - TIP 02

Materijal	lim
Zaštitna osnovna	epoksidna boja
Zaštitna završna	poliuretan
Boje	svetlosiva, crna, braon, zelena



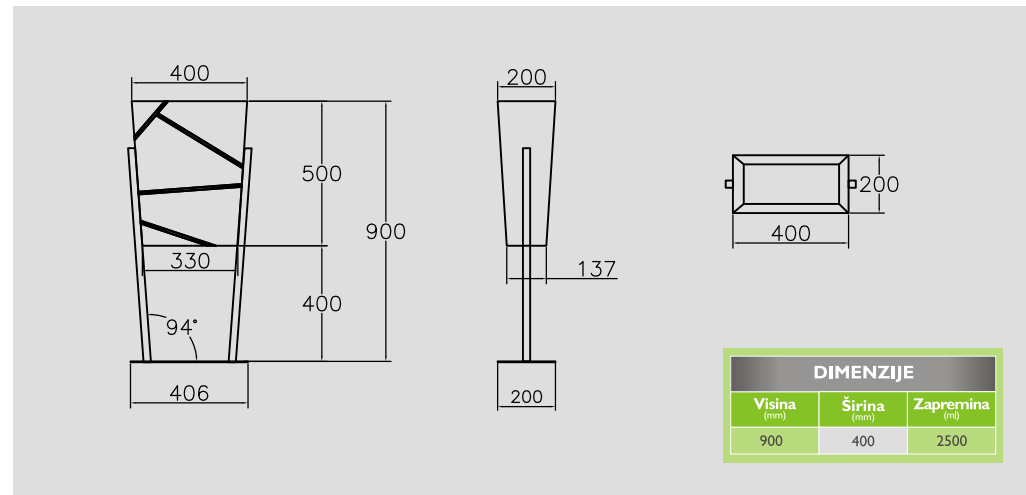
Uredimo zajedno prostor u kom živimo!

www.urbanaoprema.rs

KANTA ZA OTPATKE - TIP 03

Kanta sa jedinstvenim dizajnom
Za lepši i funkcionalniji životni prostor

03



KANTA - TIP 03

Neobično ofarbane i prepoznatljive kante za otpatke. Napravljene od čeličnog lima i cevi. Optimistične, vesele, drugačije! Namijenjene spoljnoj upotrebi i onima koji se bore protiv sivila i jednoličnosti! Mogu biti ofarbane onako kako Vi to želite i dizajnirane po Vašoj zamisli!



KANTA - TIP 03

Materijal	lim
Zaštitna osnovna	epoksidna boja
Zaštitna završna	poliuretan
Boje	prema izboru



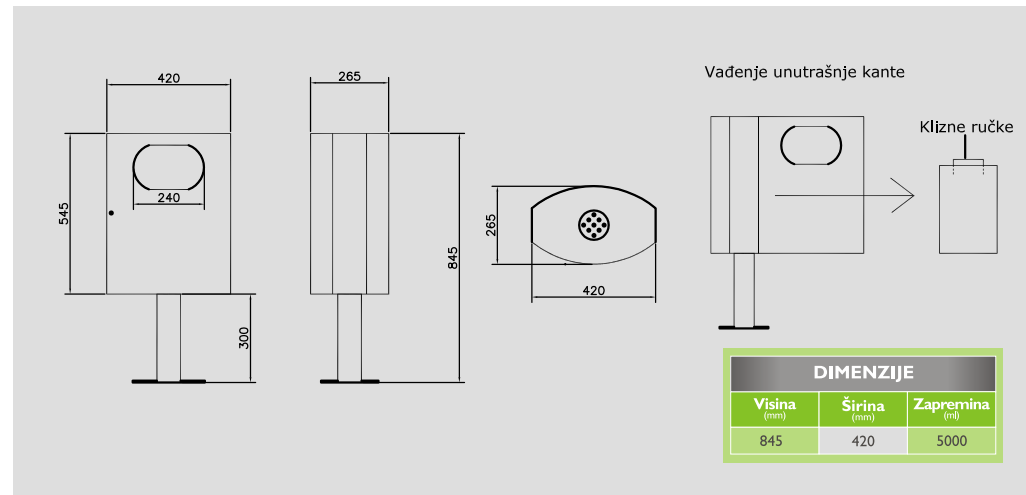
Uredimo zajedno prostor u kom živimo!

www.urbanaoprema.rs

KANTA ZA OTPATKE - TIP 04

Kanta sa pepeljarom i zaključavanjem Za lepši i funkcionalniji životni prostor

04



KANTA ZA OTPATKE SA PEPELJAROM I ZAKLJUČAVANJEM

Moderno dizajnirana, praktična, sa posebnim umetkom od čeličnog lima za odlaganje otpada i kasnije pražnjenje. Posebno odvojen deo za pepeo se takođe može samostalno prazniti. Odlično se uklapa sa drugim elementima urbanog mobilijara.



KANTA - TIP 04	
Materijal	lim, tankozide cevi
Zaštitna osnovna	epoksidna boja
Zaštitna završna	poliuretan
Boje	prema izboru



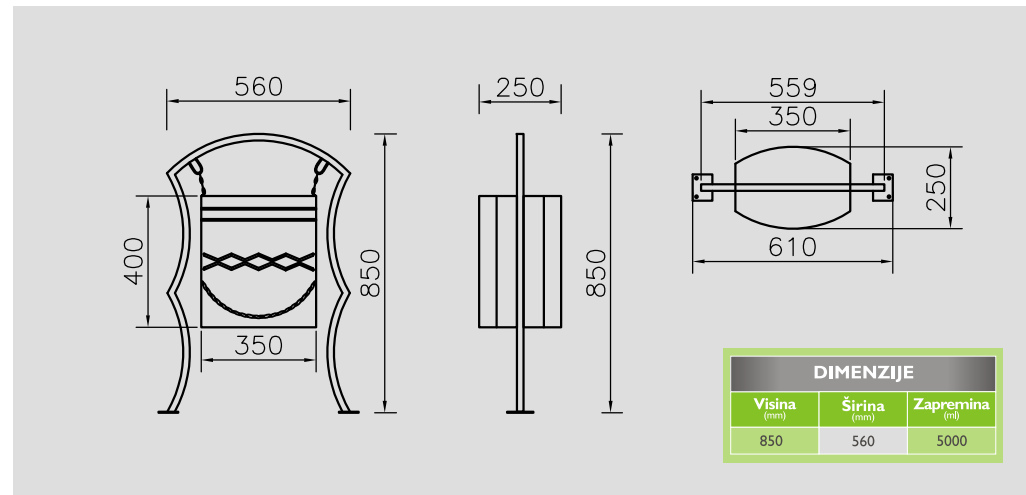
Uredimo zajedno prostor u kom živimo!

www.urbanaoprema.rs

KANTA ZA OTPATKE - TIP 05

Kanta sa lakim sistemom izbacivanja otpada Za lepši i funkcionalniji životni prostor

05



KANTA ZA OTPATKE SA LAKIM SISTEMOM IZBACIVANJA OTPADA

Kanta za otpatke sa lakim sistemom izbacivanja otpada. Jednostavnim okretanjem kante ka podu može se izbaciti smeće, a lanac obezbeđuje stabilnost. Moderno dizajnirana i obojena u mint zelenu boju učiniće Vaš prostor drugačijim i optimističnim. Kvalitetno zaštićena epoksidnim i poliretanskim premazom. Pričvršćivanje za beton anker vijcima.



KANTA - TIP 05

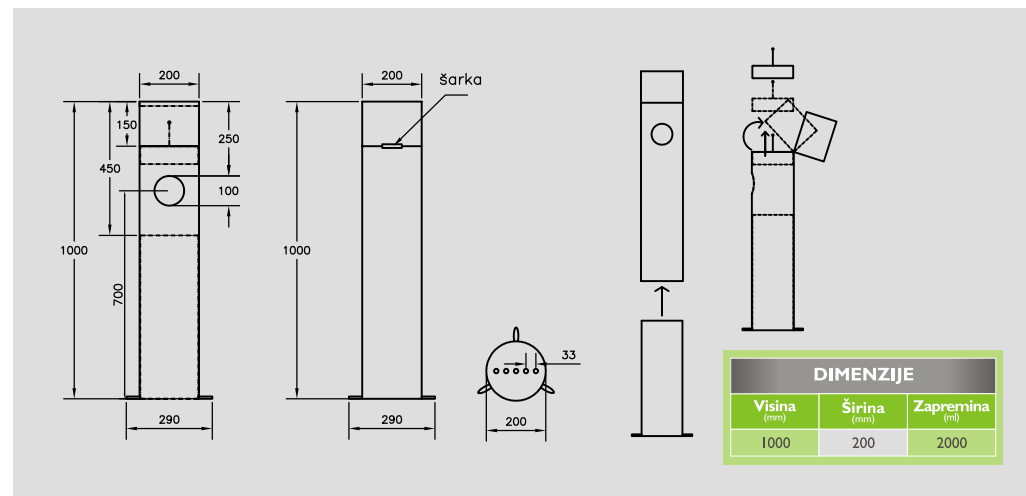
Materijal	tankozide cevi, lim, firkant
Zaštitna osnovna	epoksidna boja
Zaštitna završna	poliuretan
Boje	prema izboru



Uredimo zajedno prostor u kom živimo!

www.urbanaoprema.rs

06



PEPELJARA

Zapremina (20l). Zauzima izuzetno malo prostora, pričvršćuje se u pod anker vijcima, a prazne je pušači koji je najviše koriste. Sve je bolje nego da su pikavci na sve strane razbacani. Na gornjem delu nalazi se pepeljara i odvojena je od donjeg dela koji je namenjen za otpatke. S namerom da se u ovu pepeljaru ne baca najrazličitije smeće otvor na prednjoj strani je mali - toliki da se u njega baci kutija od cigareta. Visina ove pepeljare je 1 m, a boja se može prilagoditi zahtevima.



PEPELJARA- TIP 06

Materijal	lim
Zaštitna osnovna	epoksidna boja
Zaštitna završna	poliuretan
Boje	svetlosiva, crna, braon, zelena

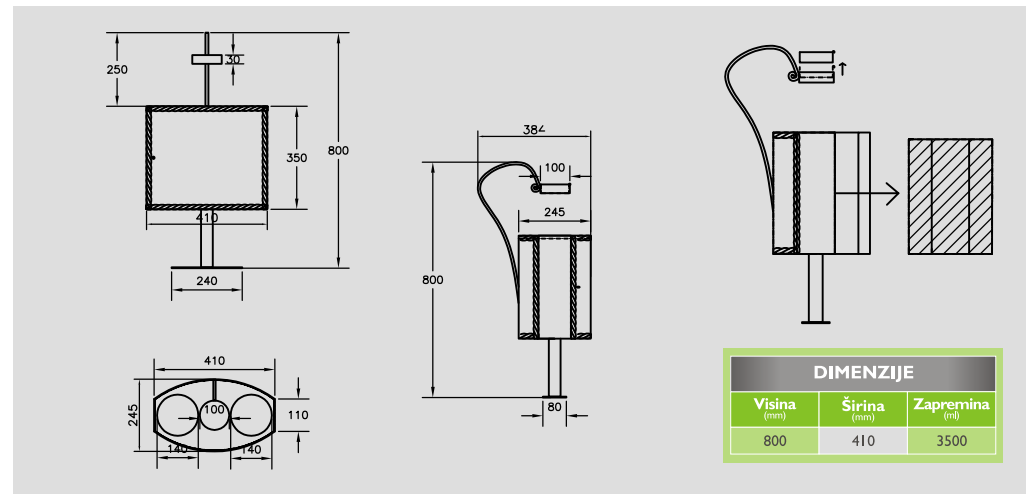


Uredimo zajedno prostor u kom živimo!

KANTA ZA OTPATKE - TIP 07

Kanta sa visećom pepeljarom Za lepši i funkcionalniji životni prostor

07



KANTA ZA OTPATKE SA VISEĆOM PEPELJAROM

Zapremina (35l). Unutrašnji umetak od čeličnog lima može se vaditi i prazniti. Sa dva otvora na vrhu kako bi se sprečilo ubacivanje nepoželjnog otpada. Napravljena od čeličnog lima i tankozidnih cevi. Pričvršćivanje za beton anker vijcima. Kvalitetno zaštićena slojem epoksidnog i potom poliuretanskog premaza.



KANTA ZA OTPATKE - TIP 07

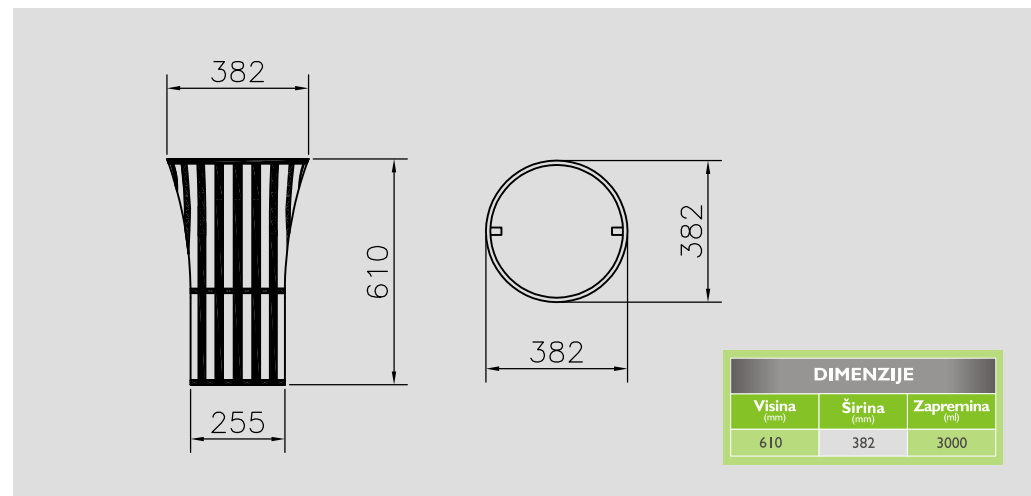
Materijal	tankozide pravougaone cevi
Zaštitna osnovna	epoksidna boja
Zaštitna završna	poliuretan
Boje	svetlosiva, crna, braon, zelena



Uredimo zajedno prostor u kom živimo!

www.urbanaoprema.rs

08



NEOBIČNE KANTE ZA OTPATKE

Neobično ofarbane i prepoznatljive kante za otpatke. Napravljene od čeličnog lima i cevi. Optimistične, vesele, drugačije! Namijenjene spoljnoj upotrebi i onima koji se bore protiv sivila i jednoličnosti! Mogu biti ofarbane onako kako Vi to želite i dizajnirane po Vašoj zamisli!



KANTA ZA OTPATKE - TIP 08

Materijal	flah, firkant
Zaštitna osnovna	epoksidna boja
Zaštitna završna	poliuretan
Boje	svetlosiva, crna, braon, zelena



URBANA
OPREMA
NOVI SAD

Uredimo zajedno prostor u kom živimo!

Urbana oprema d.o.o.

Novi Sad, Narodnog fronta 73

Tel: 021.2100.103 021.2100.104 064.85.20.434

e-mail:urbana.ns@gmail.com

www.urbanaoprema.rs

za više informacija o našim
proizvodima skenirajte QR KOD

